

ООО "Юг-Эксперт"

Усиление конструкций камер канализационной насосной станции № 8 на объекте:
Сортировочно-складская площадка для контейнеров в тылу причала № 39,
сортировочно-складская площадка для рефрижераторных контейнеров, площадка для порожних
контейнеров, с инженерными сетями», расположенном по адресу: Краснодарский край, г.
Новороссийск, ул. Сухумское шоссе, 17а

РАБОЧАЯ ДОКУМЕНТАЦИЯ

Том 1

Архитектурно-строительные решения
189/2020-АС

Генеральный директор

А.Л. Маза

Ведомость рабочих чертежей основного комплекта

Лист	Наименование	Примечание
1	Общие данные (начало)	
2	Общие данные (окончание)	
3	План на отм. -5.700. Схема расположения опорных пластин и стоек	
4	План на отм. -2.800. Схема расположения опорных пластин и стоек	
5	План на отм. -0.300. Схема расположения балок	
6	План на отм. +0.000. Схема расположения элементов крепления плит	
7	Разрез 1-1	
8	Разрез 2-2	
9	Разрез 3-3	
10	Балка Б1	
11	Балка Б2	
12	Стойка К1	
13	Стойка К2	
14	Стойка К3	
15	Стойка К4	
16	Сборка элементов усиления. Аксонометрия	
17	Сборка элементов усиления. Аксонометрия	

Ведомость ссылочных и прилагаемых документов

Обозначение	Наименование	Примечание
	<u>Прилагаемые документы</u>	
189/2020-ТО	Технический отчет	
КТ-1/17-КНС8-НК.КЖ	Рабочая документация. Канализационная насосная станция №8	
КТ-1/17-КНС8-НК	Рабочая документация. Канализационная насосная станция №8	
	<u>Ссылочные документы</u>	
СТО-АСЧМ 20-93	Двухавр широкополочный	
СТО-АСЧМ 20-93	Двухавр колонный	

Ведомость основных комплектов рабочих чертежей

Обозначение	Наименование	Примечание
189/2020-АС	Архитектурно-строительные решения	

Инв. № подл. Подп. и дата. Взам. инв. №

Изм.	Кол.	Лист	№ док.	Подпись	Дата				
						189/2020-АС			
						Канализационная насосная станция № 8 на объекте: "Сортировочно-складская площадка для контейнеров в тылу причала № 39, сортировочно-складская площадка для рефрижераторных контейнеров, площадка для порожних контейнеров, с инженерными сетями", расположенном по адресу: Краснодарский край, г. Новороссийск, ул. Сухумское шоссе, 17а			
						Усиление конструкций камер КНС 8	Стадия	Лист	Листов
							РД	1	
Разработал				Сельков	04/2020	Общие данные (начало)	ООО "Юг-Эксперт"		
Н. контр.				Белозерова	04/2020				

Общие данные

1. Рабочая документация «Сортировочно-складская площадка для контейнеров в тылу причала №39, сортировочно-складская площадка для рефрижераторных контейнеров, площадка для порожних контейнеров, с инженерными сетями» разработана на основании договора № КТ-1/17 от 15.03.2017г., в соответствии с заданием на проектирование, утвержденного генеральным директором ООО «ДелоПортс» Яковенко И.А. (приложение 1)

2. В рабочей документации принята Балтийская система высот.

3. Район строительства характеризуется следующими данными:

Климатический район строительства – IVB (табл. Б.1.13330.2012). Сейсмический район – 8 баллов (карта А ОСП-2015, СП 14.13330.2014); – 9 баллов(карта В и С ОСП-2015, СП 14.13330.2014).

Нормативная глубина промерзания – 0,80 м.

Уровень ответственности проектируемого сооружения – нормальный.

Снеговой район – II (карта 1, СП 20.13330.2016).

Ветровой район – VI (карта 3г, СП 20.13330.2016).

Степень огнестойкости – II;

Уровень ответственности – II;

Категория здания по взрывоопасной и пожарной опасности – Д;

Класс конструктивной пожарной опасности здания – С0;

Согласно № 384-ФЗ «Технический регламент о безопасности зданий и сооружений», коэффициент надежности для нормального уровня ответственности – 1,0;

Класс здания по функциональной пожарной безопасности – Ф 5.1.

4. Информацию об инженерно-геологических условиях площадки см. в прилагаемых документах.

5. Насосная станция выполнена в подземном исполнении размерами в плане 9 900 x 5 400 мм, состоящая из двух камер. Отметка верха днища камеры № 1 минус 5,7 м, камеры № 2 минус 2,8 м. Камеры выполнены в виде двух отдельных сооружений.

Камера №1 размерами в плане 5 100 x 5 400 мм накрыта двумя плитами покрытия П1 размерами в плане 2 550 x 5 400 мм и П2 размерами в плане 2 520 x 5400 мм соответственно. Камера №2 размером 4 790 x 5 400 мм перекрыта двумя плитами покрытия П3 размером 2 370 x 5 400 мм и П4 2 400 x 5 400 мм. Толщина плит покрытий П1, П2, П3, П4 составляет 300 мм. В каждой плите покрытия имеется технологическое отверстие в виде канализационного люка диаметром 820 мм. Швы толщиной 20 мм между плитами заделаны битумной мастикой. В камере №1 предусмотрены балка для крепления направляющих подъема насосов и сетчатое ограждение.

Усиление представляет собой распределительную систему в виде металлических рам, состоящих из вертикальных элементов – стоек (Двутавр 35К1 СТО-АСЧМ 20-93) и горизонтальных – балок (Двутавр 60Ш1 СТО-АСЧМ 20-93). Стойки заводского изготовления монтируются на опорные пластины, предварительно установленные и закрепленные к днищу камер посредством химических анкеров типа Hilti. Обеспечение устойчивости конструкции из плоскости рамы обеспечивается закрепление стоек к стенкам камер также с использованием шпилек и химических анкеров.

Стальные балки заводского изготовления монтируются и крепятся на стойки при помощи болтовых соединений.

После монтажа и закрепления стальных конструкций выполняется монтаж железобетонных плит, при этом свободный край плит опирается и крепится к верхней полке стальной балки посредством болтовых соединений, устанавливаемых с шагом 1000 мм.

6. Антикоррозионная защита. Мероприятия по антикоррозионной защите конструкций и восстановлению покрытий, поврежденных сваркой, выполнять в соответствии с требованиями СНиП 2. 03. 11 – 85 “Защита строительных конструкций от коррозии” и ГОСТ 9. 402. – 80:

- степень очистки от окислов – третья;

- степень обезжиривания, для заменяемых элементов – первая, для ремонтируемых – вторая;

- поверхности заменяемых конструкций окрасить на заводе-изготовителе двумя слоями эмали ПФ – 115, ГОСТ 6465 – 76* по грунту ГФ – 021, ГОСТ 25129 – 82, толщина покрытия 55 – 65 мкм.

- работы по ремонту антикоррозионного покрытия восстанавливаемых конструкций выполнять после их освидетельствования на строительной площадке двумя слоями эмали ПФ – 115, ГОСТ 6465 – 76* по грунту ГФ – 021, ГОСТ 25129 – 82, толщина покрытия 55 – 65 мкм по согласованию с заказчиком в соответствии с ГОСТ 23118-99.

7. Нарушенная при монтаже изоляция бетонных поверхностей должна быть восстановлена – окраска в 2 слоя (200 мкм каждый) покрытием Jotamastic87.

8. Изготовление и монтаж конструкций производить в соответствии с требованиями СП 70.13330.2012“Несущие и ограждающие конструкции» Актуализированная версия СНиП 3.03.01-87”, СП 53-101-98 “Изготовление и контроль качества стальных строительных конструкций”, СП 28.13330.2012 Защита строительных конструкций от коррозии. Актуализированная редакция СНиП 2.03.11-85 (с Изменениями N 1, 2). Монтаж конструкций производить по специально разработанному проекту производства работ (ППР), согласованному с автором настоящего проекта. Перед монтажом, ответственные конструкции должны быть освидетельствованы представителем строительного контроля, перечень конструкций указан на листе 1.

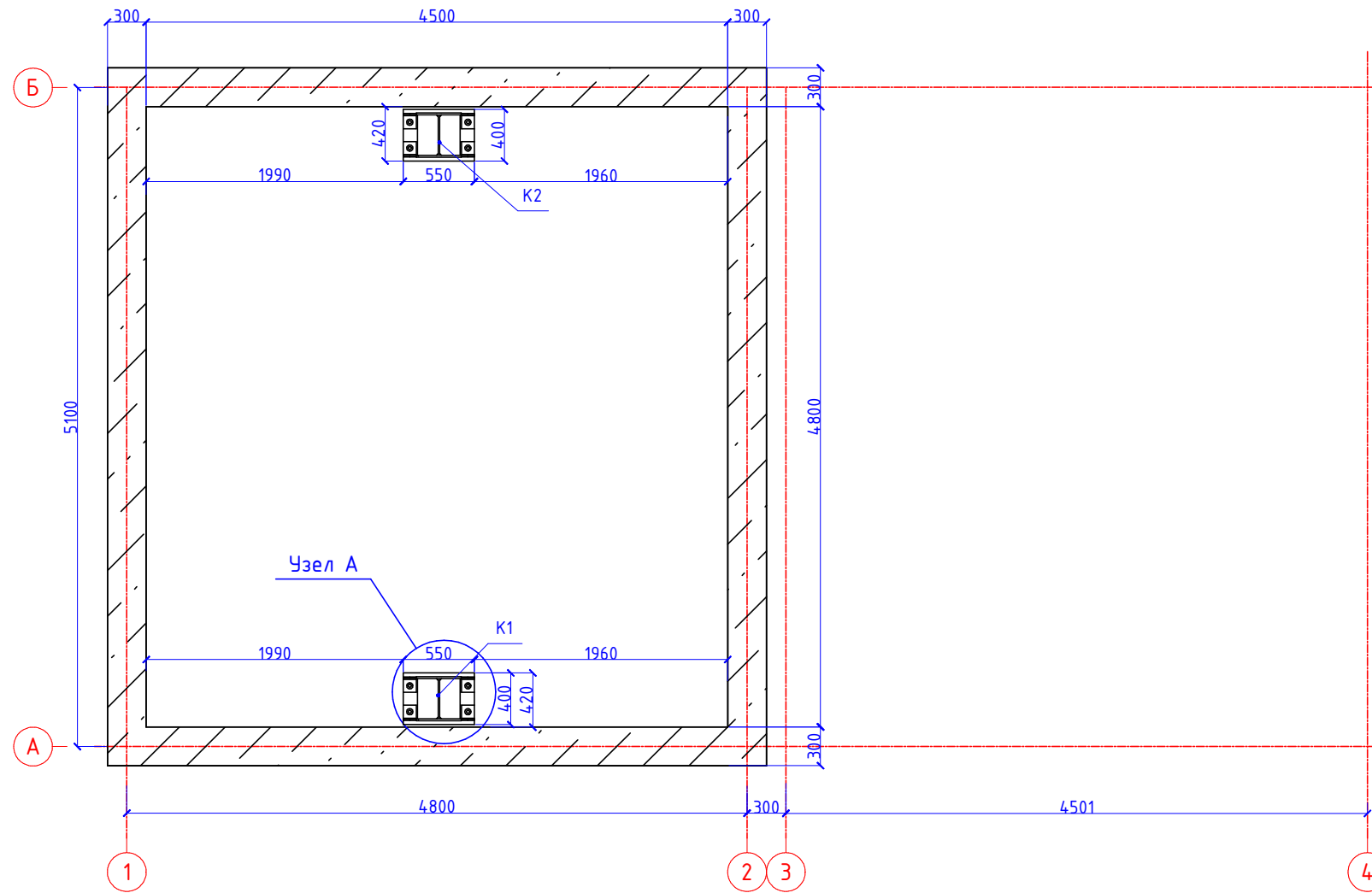
В узлах даны решения соединения конструкций. Количество, диаметр болтов, размеры сварных швов, не указанные в чертежах КМ, определяются при разработке чертежей марки КМД.

Заводские соединения – сварные. Монтажные соединения приняты на сварке и болтах класса прочности 8.8 (кроме оговоренных в чертежах). Сварку выполнять электродами по ГОСТ 9467 – 75 в соответствии с табл. 55 СНиП II- 23 – 81* , размеры и форма швов в соответствии с п. 12.8.

Технические решения, принятые в рабочих чертежах соответствуют требованиям экологических, санитарно-гигиенических, противопожарных и др. норм, действующих на территории Российской Федерации и обеспечивают безопасную для жизни и здоровья людей эксплуатацию объекта при соблюдении предусмотренных рабочими чертежами мероприятий.
 Главный инженер проекта _____ Маза А.Л.
 “ _____ ” _____ 2020 г.

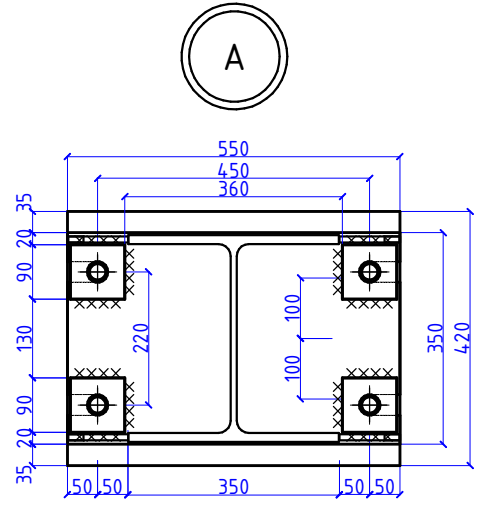
Взаим. инв. №	
Подп. и дата	
Инв. № подл.	

						189/2020-АС			
						Канализационная насосная станция № 8 на объекте: "Сортировочно-складская площадка для контейнеров в тылу причала № 39, сортировочно-складская площадка для рефрижераторных контейнеров, площадка для порожних контейнеров, с инженерными сетями", расположенная по адресу: Краснодарский край, г. Новороссииск, ул. Сухумское шоссе, 17а			
Изм.	Кол.	Лист.	№ док.	Подпись	Дата	Усиление конструкций камер КНС 8	Стадия	Лист	Листов
							РД	2	
Разработал		Сельков			04/2020	Общие данные (окончание)	ООО "Юг-Эксперт"		
Н. контр.		Белозерова			04/2020				



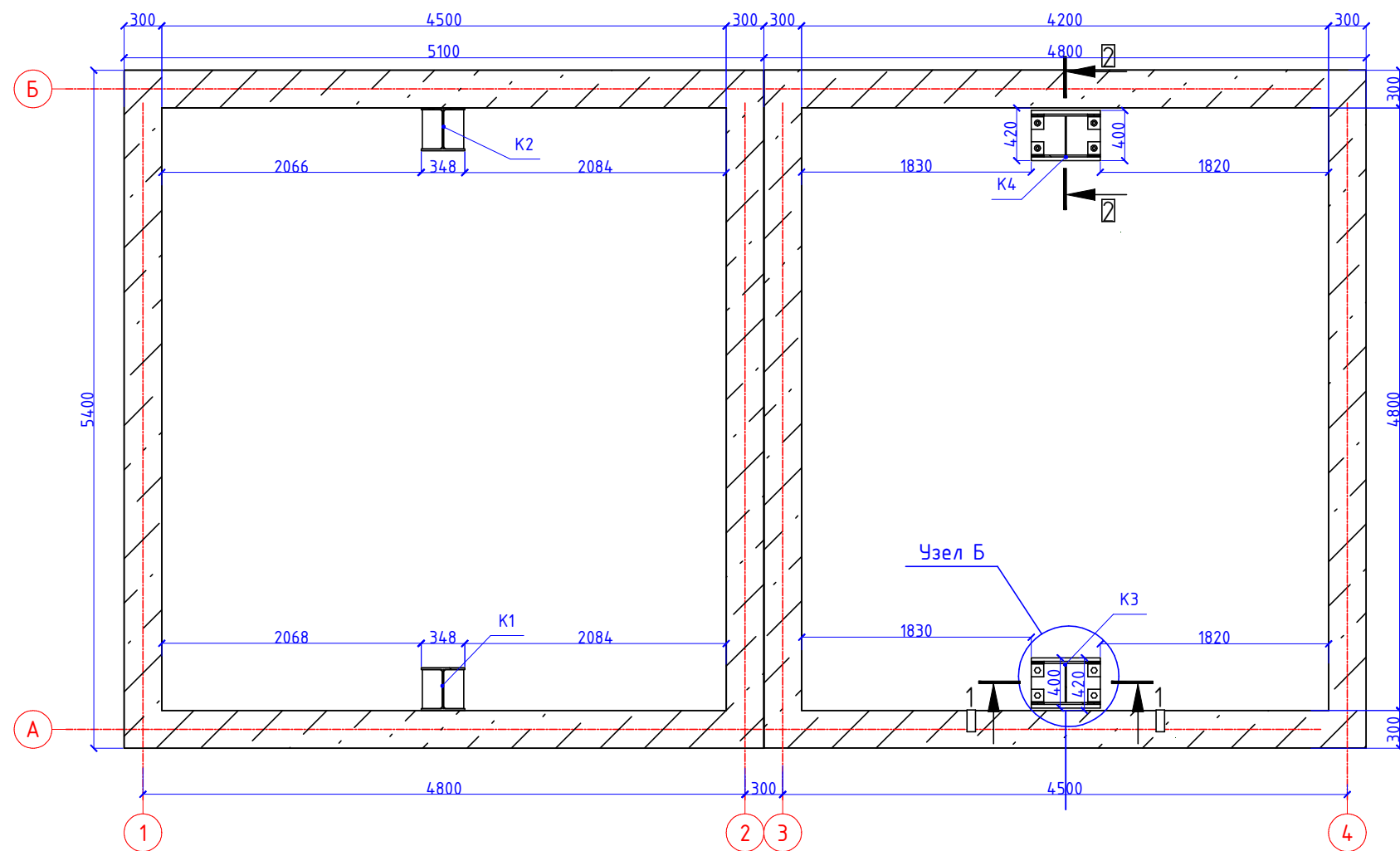
Спецификация

Марка, поз.	Обозначение	Наименование	Кол.	Масса ед., кг	Прим.
1	K1	См. лист 12	1	605	
2	K2	См. лист 13	1	605	



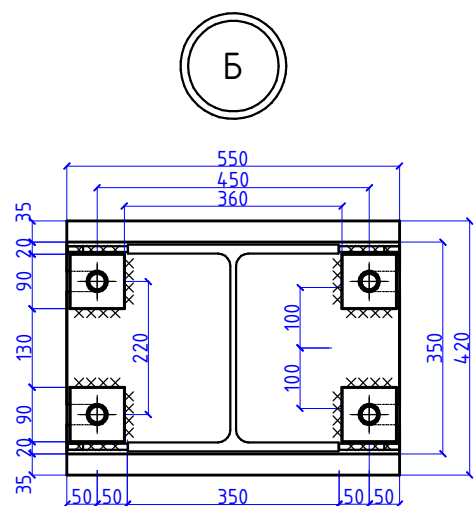
Инв. № подл.	Подп. и дата	Взаим. инв. №
--------------	--------------	---------------

						189/2020-АС			
						Канализационная насосная станция № 8 на объекте: "Сортировочно-складская площадка для контейнеров в тылу причала № 39, сортировочно-складская площадка для рефрижераторных контейнеров, площадка для порожних контейнеров, с инженерными сетями", расположенная по адресу: Краснодарский край, г. Новороссийск, ул. Сухумское шоссе, 17а			
Изм.	Кол.	Лист	№ док.	Подпись	Дата	Усиление конструкций камер КНС 8	Стадия	Лист	Листов
							РД	3	
Разработал	Сельков				04/2020	План на отм. -5.700. Схема расположения опорных пластин и стоек	ООО "Юг-Эксперт"		
Н. контр.	Белозерова				04/2020				



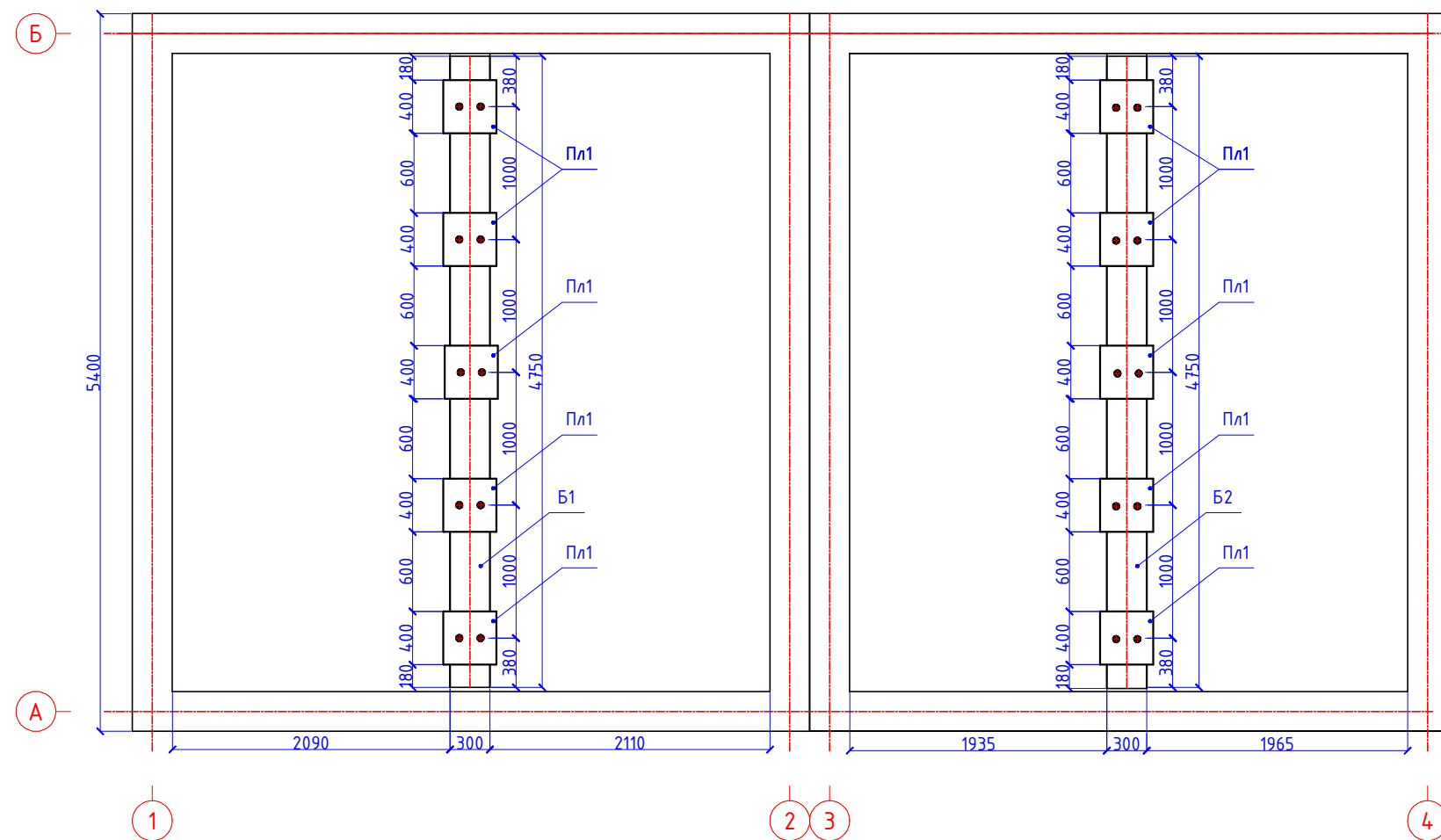
Спецификация

Марка, поз.	Обозначение	Наименование	Кол.	Масса ед., кг	Прим.
1	K1	См. лист 12	1	605	
2	K2	См. лист 13	1	605	
3	K3	См. лист 14	1	272	
4	K4	См. лист 15	1	272	



Инв. № подл.	Подп. и дата	Взам. инв. №
--------------	--------------	--------------

						189/2020-АС			
						Канализационная насосная станция № 8 на объекте: "Сортировочно-складская площадка для контейнеров в тылу причала № 39, сортировочно-складская площадка для рефрижераторных контейнеров, площадка для порожних контейнеров, с инженерными сетями", расположенная по адресу: Краснодарский край, г. Новороссийск, ул. Сухумское шоссе, 17а			
Изм.	Кол.	Лист	№ док.	Подпись	Дата	Усиление конструкций камер КНС 8	Стадия	Лист	Листов
							РД	4	
Разработал	Сельков		04/2020			План на отм. -2.800. Схема расположения опорных пластин и стоек	ООО "Юг-Эксперт"		
Н. контр.	Белозерова		04/2020						

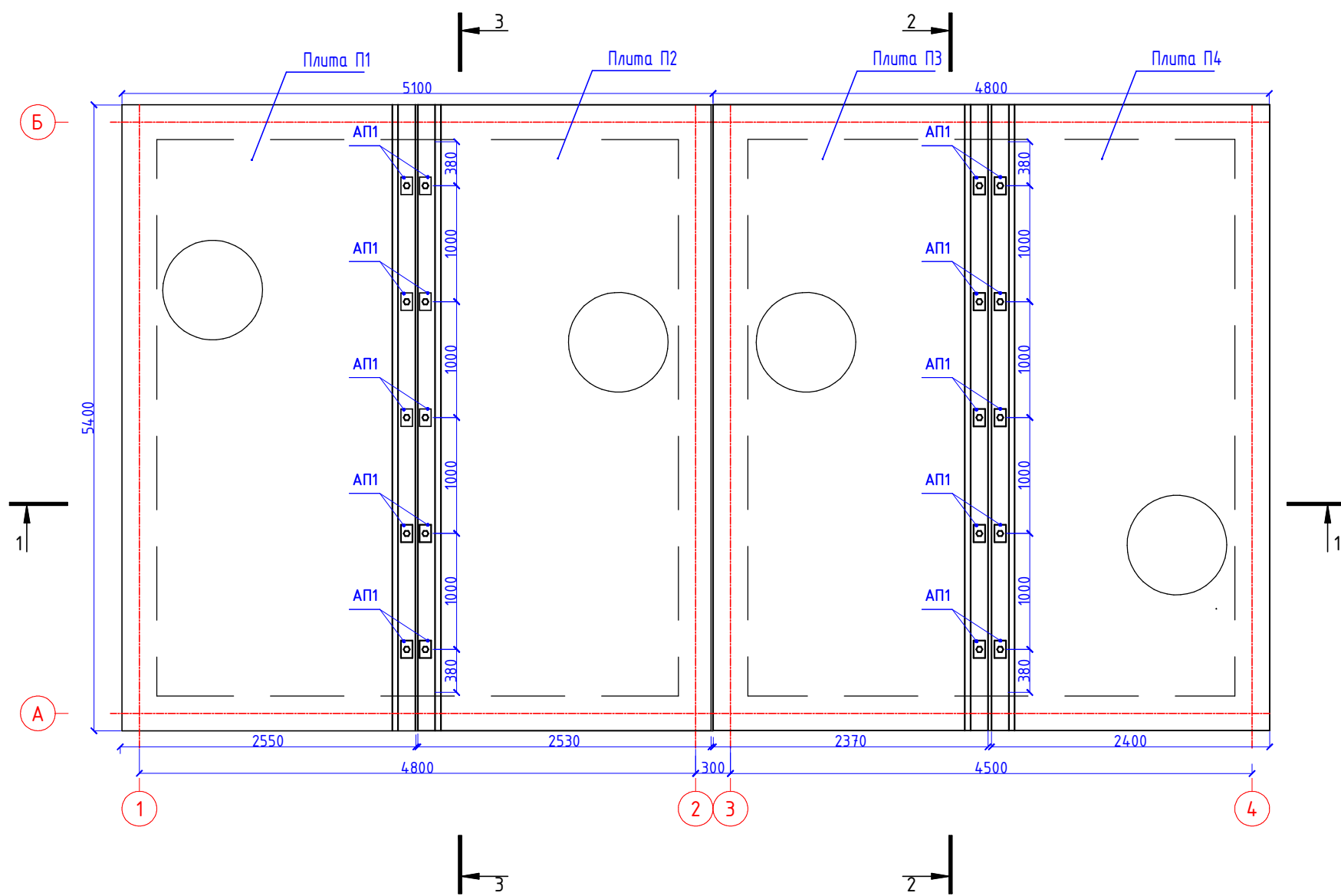


Спецификация

Марка, поз.	Обозначение	Наименование	Кол.	Масса ед., кг	Прим.
1	Б1	См. лист 10	1	747	
2	Б2	См. лист 11	1	747	
3	Пл1	Пластина полиуретановая 400x400x50мм ТУ 84-404-78	10		

Взаим. инв. №
Подп. и дата
Инв. № подл.

Изм.	Кол.	Лист.	№ док.	Подпись	Дата	189/2020-АС			
						Канализационная насосная станция № 8 на объекте: "Сортировочно-складская площадка для контейнеров в тылу причала № 39, сортировочно-складская площадка для рефрижераторных контейнеров, площадка для порожних контейнеров, с инженерными сетями", расположенная по адресу: Краснодарский край, г. Новороссийск, ул. Сухумское шоссе, 17а			
						Усиление конструкций камер КНС 8	Стадия РД	Лист 5	Листов
Разработал	Сельков				04/2020	План на отм. -0.300. Схема расположения балок	ООО "Юг-Эксперт"		
Н. контр.	Белозерова				04/2020				



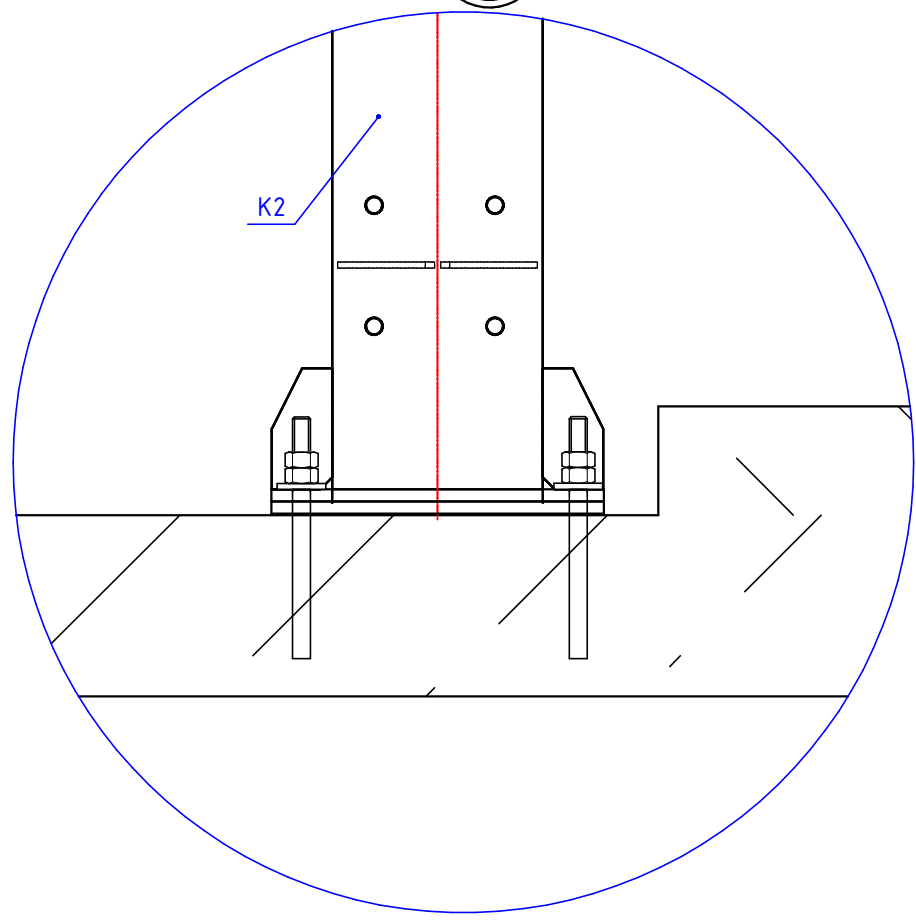
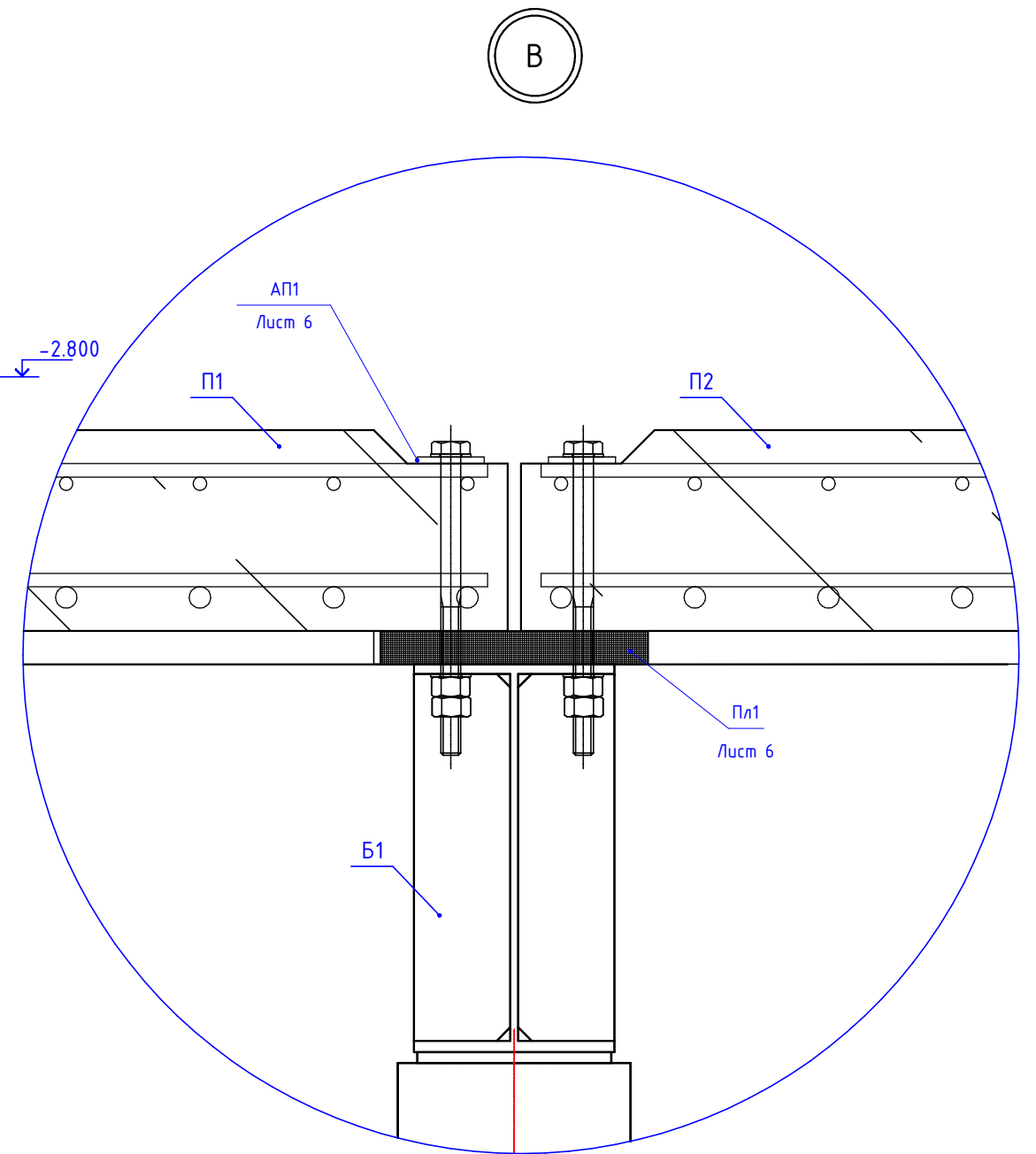
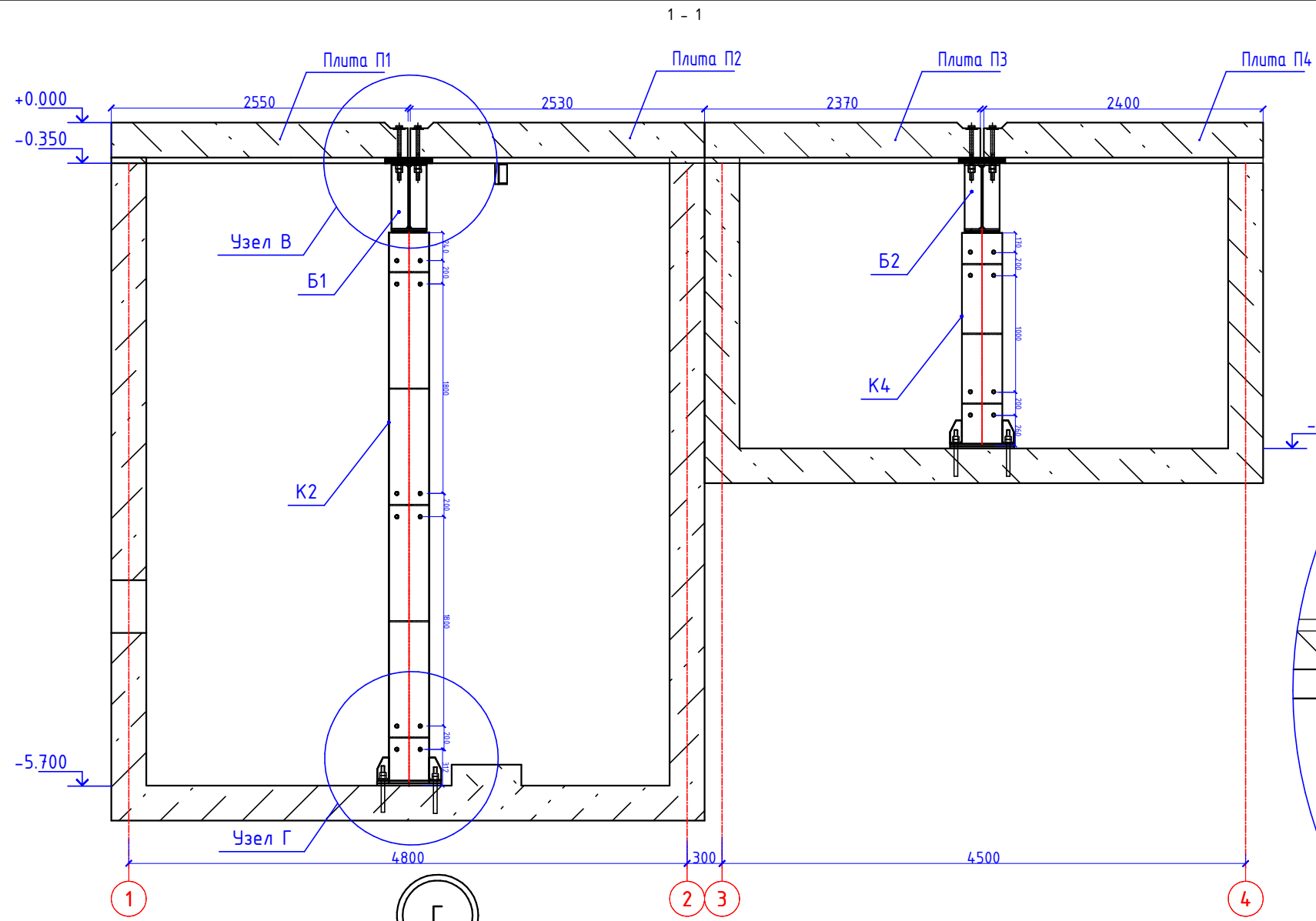
Спецификация

Марка, поз.	Обозначение	Наименование	Кол.	Масса ед., кг	Прим.
1	АП1	Полоса 10x100 ГОСТ 103-2006 СтЗсп5 ГОСТ 535-2005 L=150мм	20	00	
2	П1	См. КТ-1/17-КНС8-НК.КЖ	1		
3	П2	См. КТ-1/17-КНС8-НК.КЖ	1		
4	П3	См. КТ-1/17-КНС8-НК.КЖ	1		
5	П4	См. КТ-1/17-КНС8-НК.КЖ	1		

Примечания:
1. Данный лист читать совместно с л. 5, 7, 8, 9

Взаим. инв. №
Подп. и дата
Инв. № подл.

						189/2020-АС		
						Канализационная насосная станция № 8 на объекте: "Сортировочно-складская площадка для контейнеров в тылу причала № 39, сортировочно-складская площадка для рефрижераторных контейнеров, площадка для порожних контейнеров, с инженерными сетями", расположенная по адресу: Краснодарский край, г. Новороссийск, ул. Сухумское шоссе, 17а		
Изм.	Кол.	Лист	№ док.	Подпись	Дата	Усиление конструкций камер КНС 8		
						РД	6	
Разработал	Сельков				04/2020	План на отм. +0.000. Схема расположения элементов крепления плит		
Н. контр.	Белозерова				04/2020			
						000 "Юг-Эксперт"		



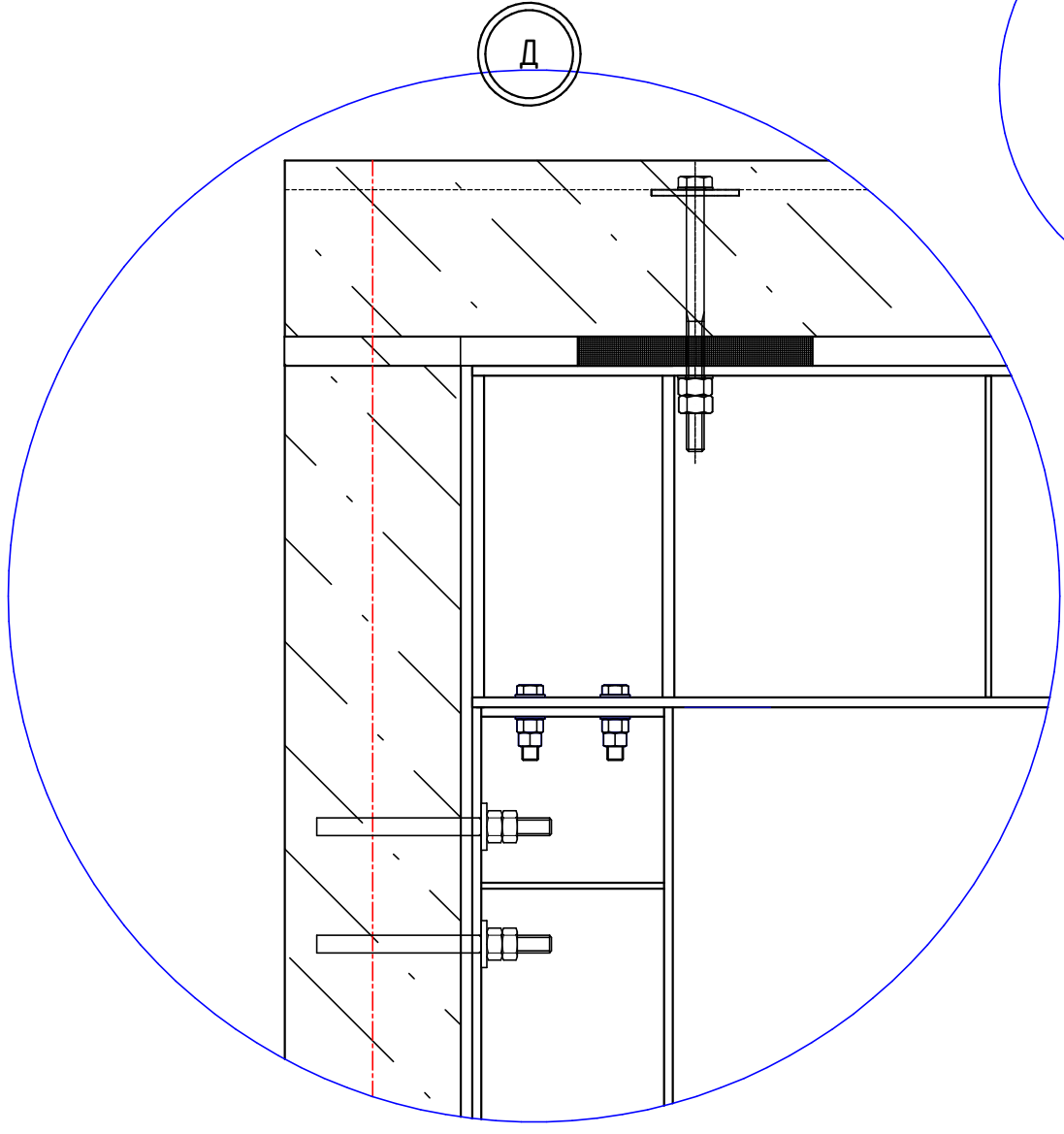
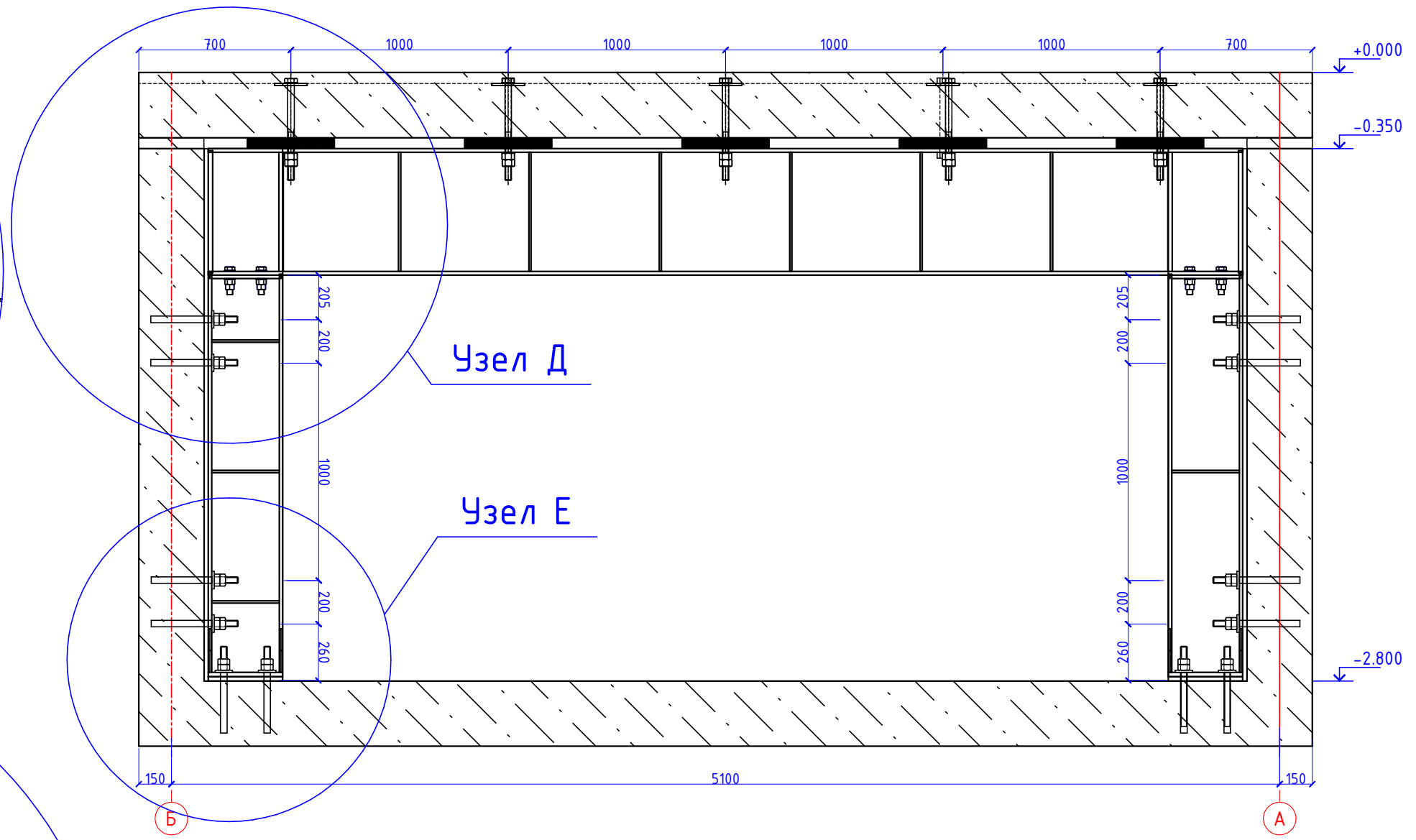
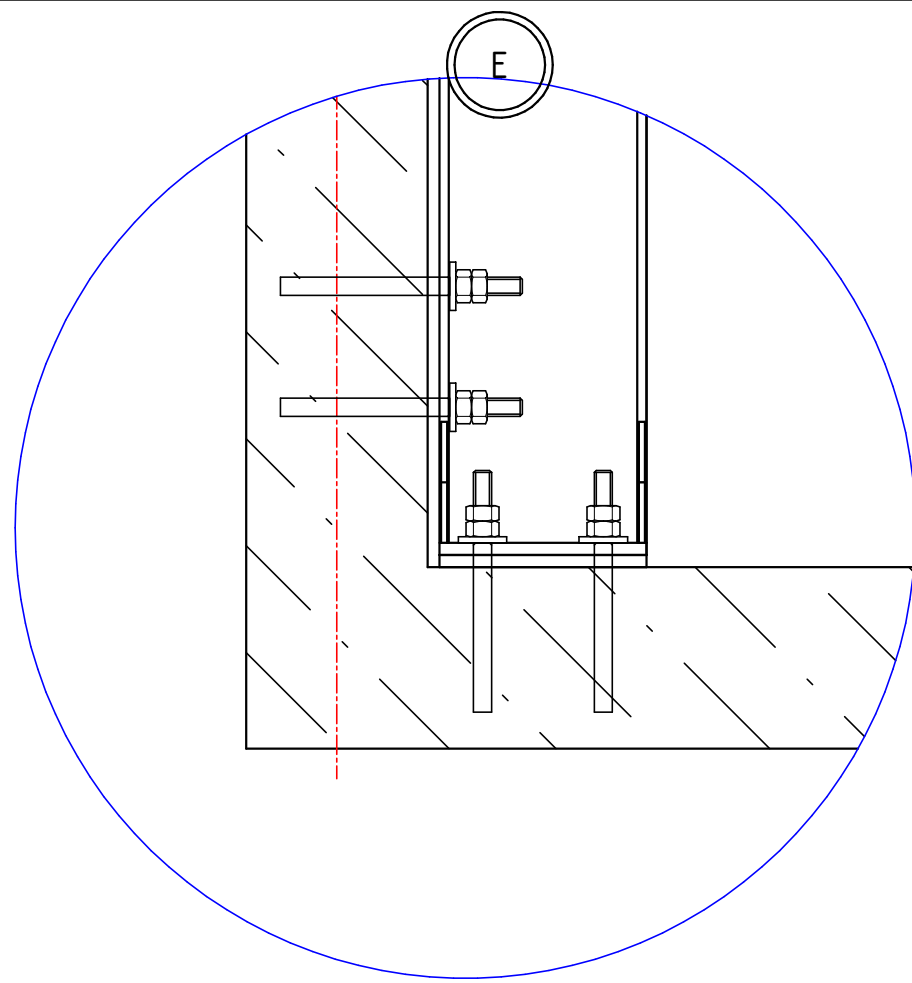
Примечания:

1. Анкерные пластины АП1 приварить к стержням верхней рабочей арматуры плиты.
2. Данный лист читать совместно с л. 6

Инв. № подл.	
Подп. и дата	
Взаим. инв. №	

						Канализационная насосная станция № 8 на объекте: "Сортировочно-складская площадка для контейнеров в тылу причала № 39, сортировочно-складская площадка для рефрижераторных контейнеров, площадка для порожних контейнеров, с инженерными сетями", расположенная по адресу: Краснодарский край, г. Новороссииск, ул. Сухумское шоссе, 17а		
Изм.	Кол.	Лист	№ док.	Подпись	Дата			
						Усиление конструкций камер КНС 8		
						Стадия	Лист	Листов
						РД	7	
Разработал Сельков								
Н. контр. Белозерова								
						Разрез 1-1		

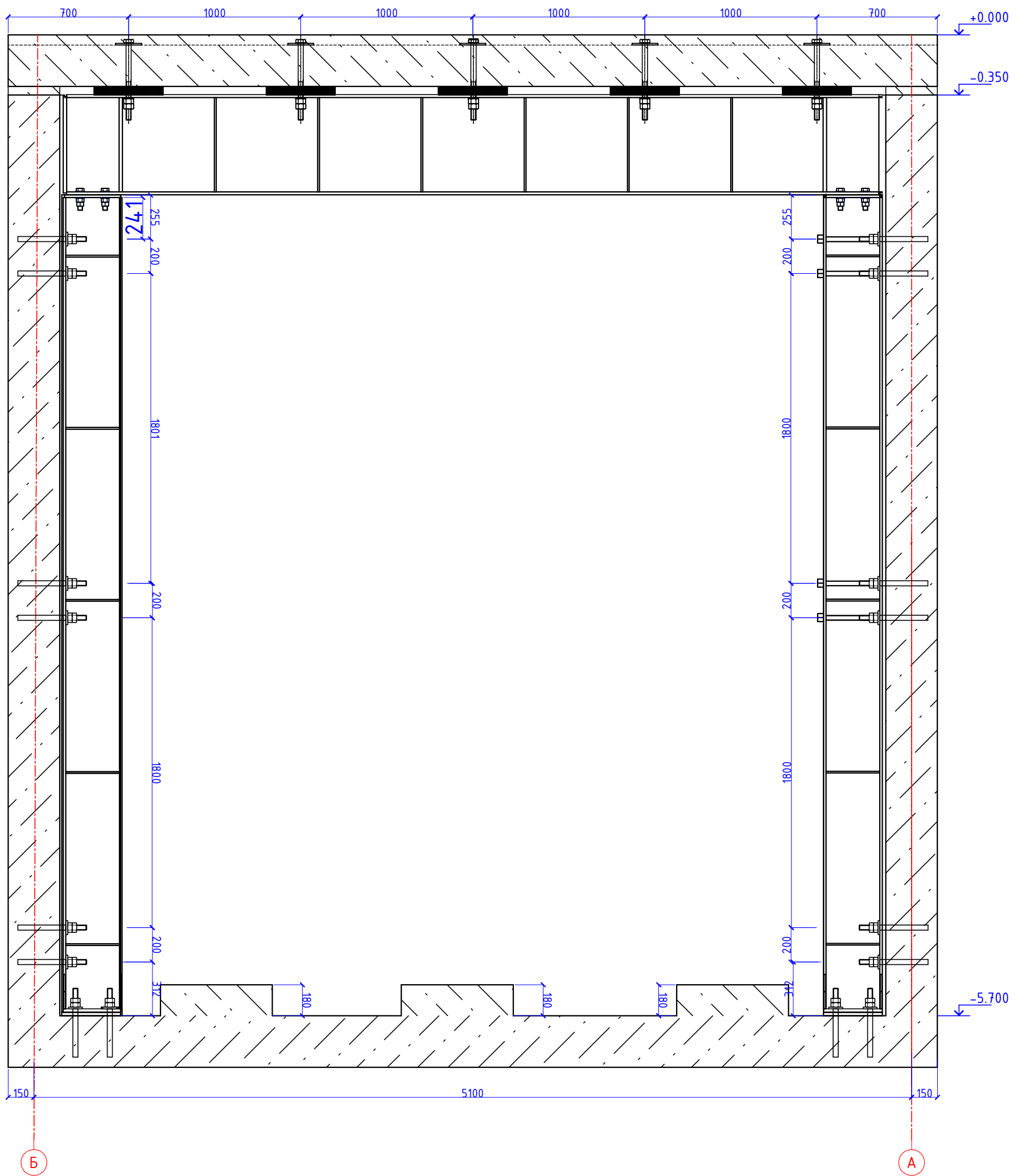
2 - 2



Примечания:
1. Данный лист читать совместно с л. 6, 7, 9

Инв. № подл.	Подп. и дата	Взам. инв. №

						189/2020-АС			
						Канализационная насосная станция № 8 на объекте: "Сортировочно-складская площадка для контейнеров в тылу причала № 39, сортировочно-складская площадка для рефрижераторных контейнеров, площадка для порожних контейнеров, с инженерными сетями", расположенном по адресу: Краснодарский край, г. Новороссийск, ул. Сухумское шоссе, 17а			
Изм.	Кол.	Лист	№ док.	Подпись	Дата	Усиление конструкций камер КНС 8	Стадия	Лист	Листов
							РД	8	
Разработал	Сельков				04/2020	Разрез 2-2	000 "Юг-Эксперт"		
Н. контр.	Белозерова				04/2020				

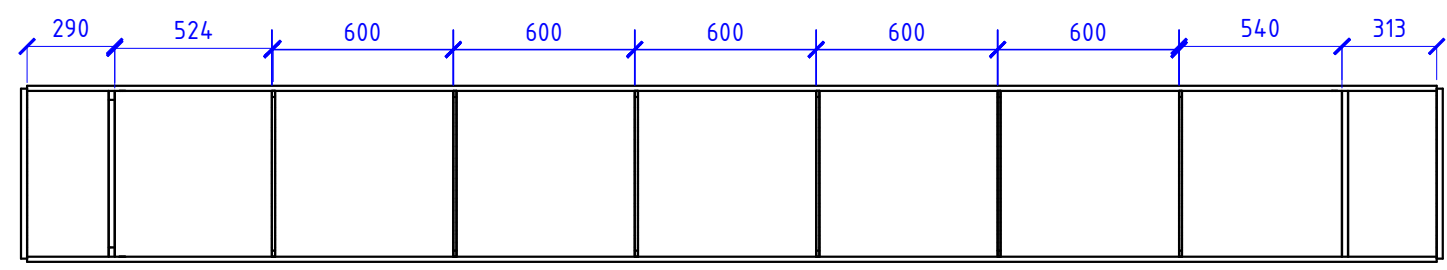
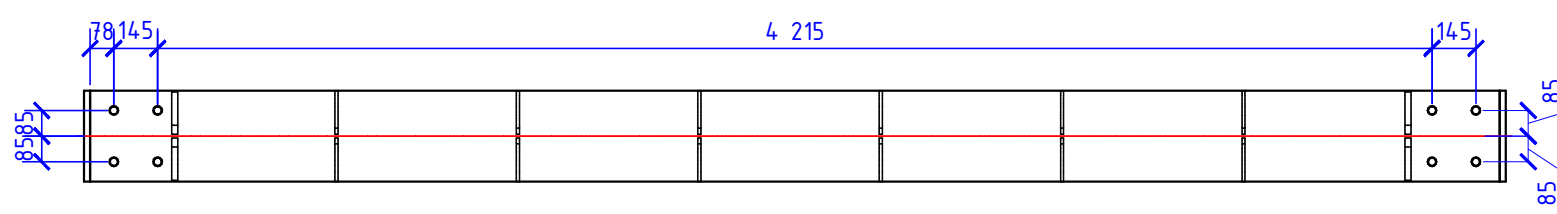
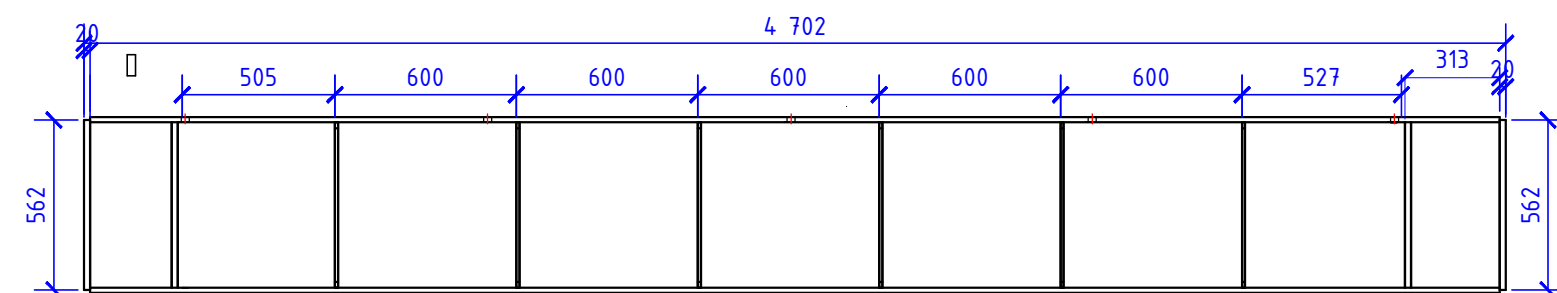
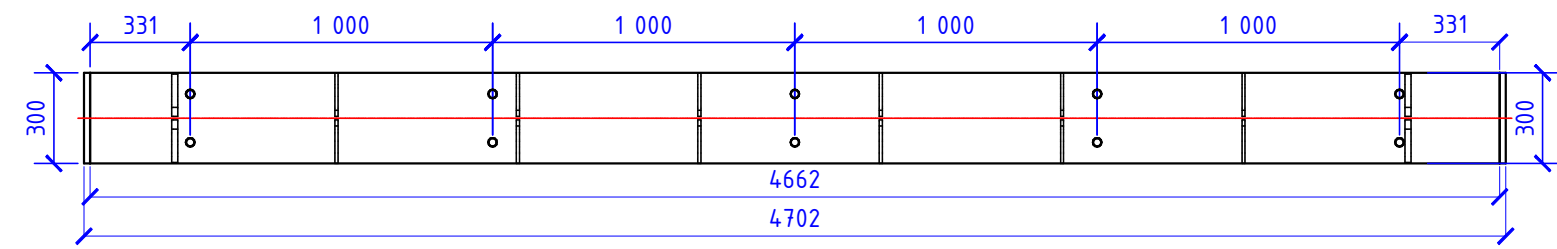


Примечания:

1. Данный лист читать совместно с л. 6, 7, 8

Инв. № подл.	Подп. и дата	Взаим. инв. №

						189/2020-АС			
						Канализационная насосная станция № 8 на объекте: "Сортировочно-складская площадка для контейнеров в тылу причала № 39, сортировочно-складская площадка для рефрижераторных контейнеров, площадка для порожних контейнеров, с инженерными сетями", расположенном по адресу: Краснодарский край, г. Новороссийск, ул. Сухумское шоссе, 17а			
Изм.	Кол.	Лист.	№ док.	Подпись	Дата	Усиление конструкций камер КНС 8	Стадия	Лист	Листов
							РД	9	
Разработал	Сельков				04/2020	Разрез 3-3	000 "Юг-Эксперт"		
Н. контр.	Белозерова				04/2020				



Спецификация

Марка эл-та	Дет. №	Кол. шт.	Профиль	Длина, мм	Масса, кг			Марка стали	Примечание
					шт.	общ.	марки		
Б-1	0	1	┌ 60Ш1	4662	638.6	638.6		С345	
	3	2	— 20x300	562	26.5	53.0		С255	
	5	4	— 20x140	548	11.9	47.6		С255	
	8	12	— 10x144	548	0.0	0.0		С255	
Масса напл. металла: 1.0% = 7.4 кг							747		

Ведомость отправочных элементов

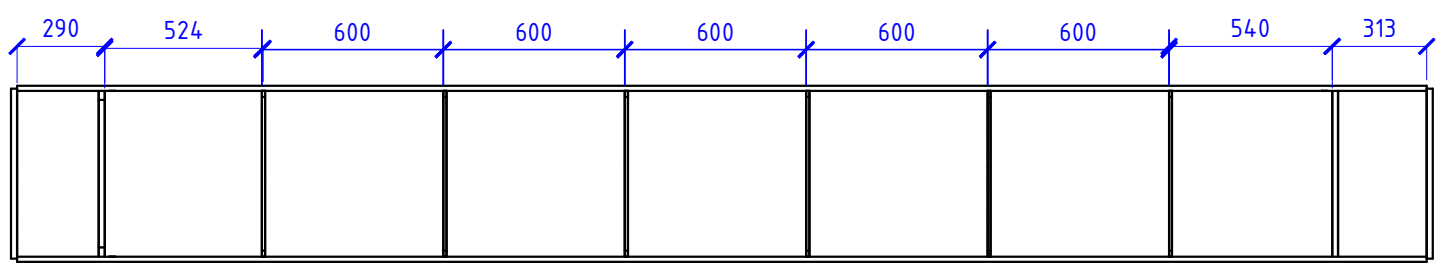
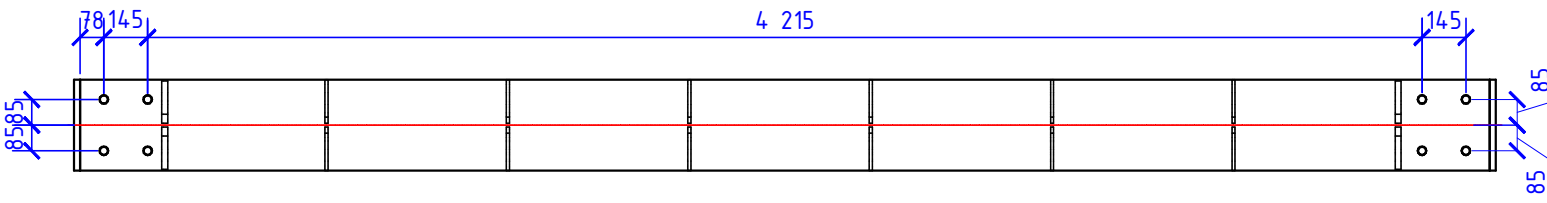
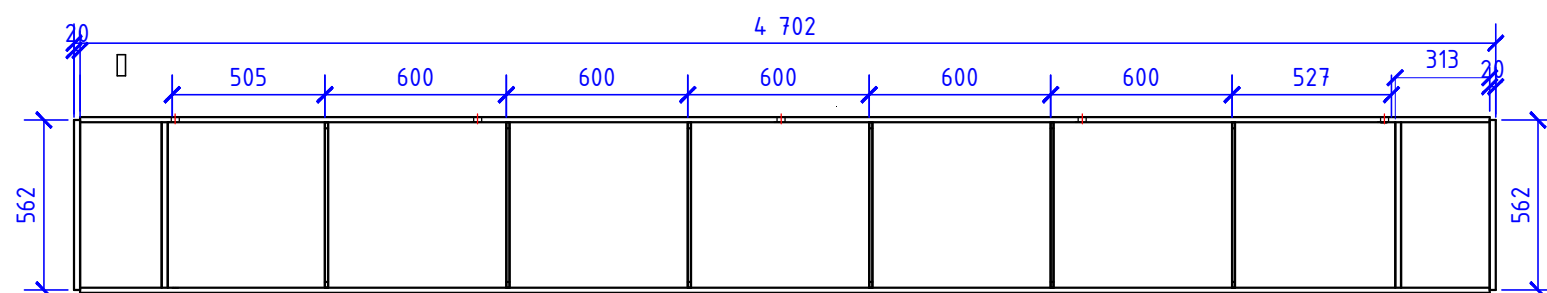
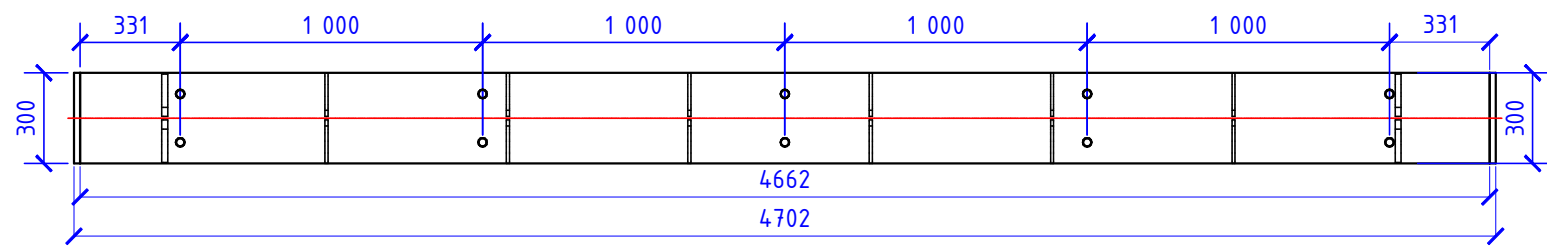
Марка эл-та	Кол-во, шт.	Масса, кг	
		марки	всех
Б-1	1	747	747
Всего:		747	747

Выборка металла

Профиль	Марка стали	Масса, кг
┌ 60Ш1	С345	638.6
— 20x300	С255	100.6
— 10x144	С255	0.0
Всего:		739

Взаим. инв. №
Подп. и дата
Инв. № подл.

						189/2020-АС		
						Канализационная насосная станция № 8 на объекте: "Сортировочно-складская площадка для контейнеров в тылу причала № 39, сортировочно-складская площадка для рефрижераторных контейнеров, площадка для порожних контейнеров, с инженерными сетями", расположенная по адресу: Краснодарский край, г. Новороссийск, ул. Сухомского шоссе, 17а		
Изм.	Кол.	Лист.	№ док.	Подпись	Дата	Усиление конструкций камер КНС 8		Листов
						РД	10	
Разработал	Сельков				04/2020	Балка Б1		000 "Юг-Эксперт"
Н. контр.	Белозерова				04/2020			



Спецификация

Марка эл-та	Дет. №	Кол. шт.	Профиль	Длина, мм	Масса, кг			Марка стали	Примечание
					шт.	общ.	марки		
Б-2	0	1	І 60Ш1	4662	638.6	638.6		С345	
	3	2	— 20x300	562	26.5	53.0		С255	
	5	4	— 20x140	548	11.9	47.6		С255	
	8	12	— 10x144	548	0.0	0.0		С255	
Масса напл. металла: 1.0% = 7.4 кг							747		

Ведомость отправочных элементов

Марка эл-та	Кол-во, шт.	Масса, кг	
		марки	всех
Б-2	1	747	747
Всего:		747	747

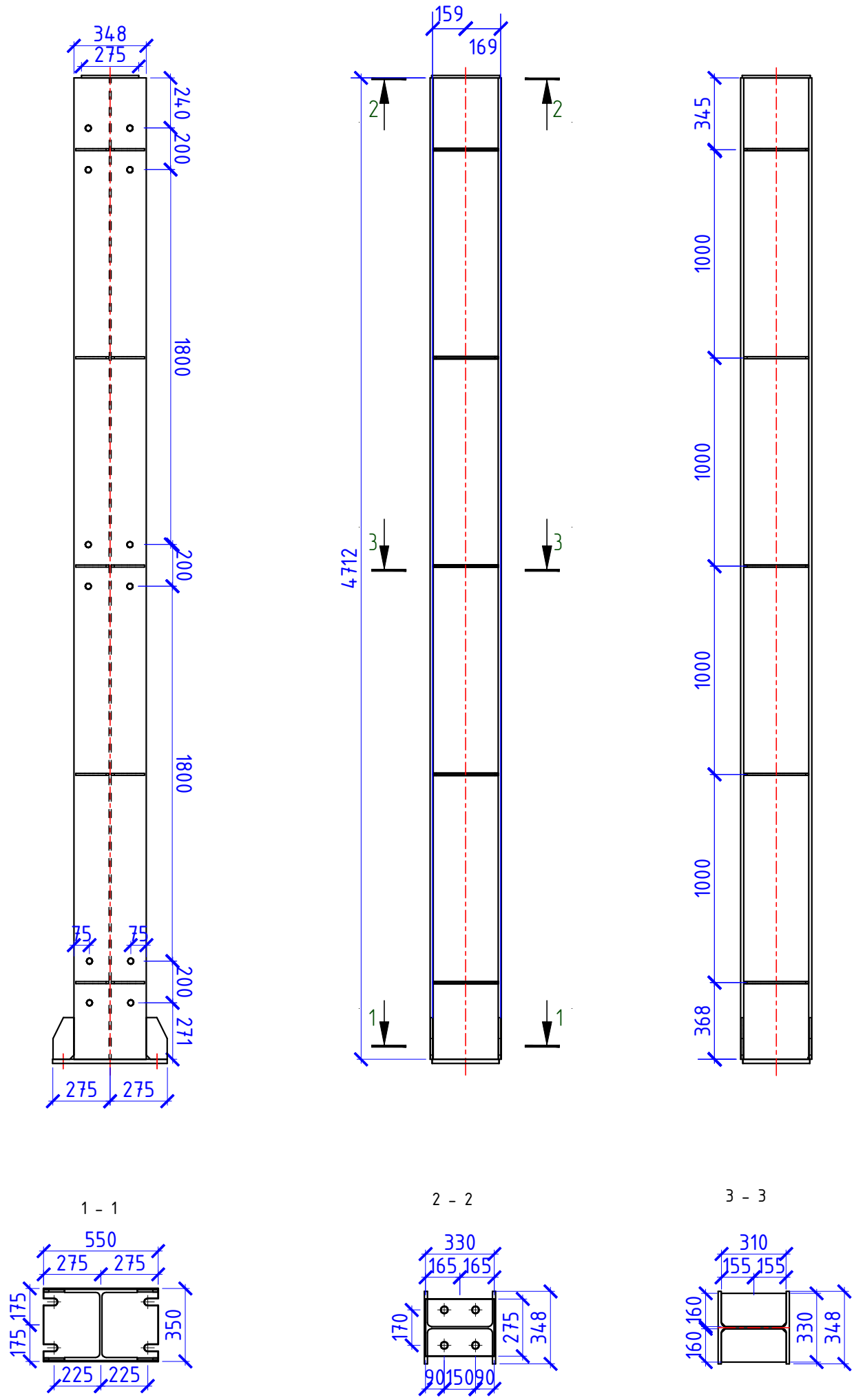
Выборка металла

Профиль	Марка стали	Масса, кг
І 60Ш1	С345	638.6
— 20x300	С255	100.6
— 10x144	С255	0.0
Всего:		739

Взаим. инв. №
Подп. и дата
Инв. № подл.

						189/2020-АС		
						Канализационная насосная станция № 8 на объекте: "Сортировочно-складская площадка для контейнеров в тылу причала № 39, сортировочно-складская площадка для рефрижераторных контейнеров, площадка для порожних контейнеров, с инженерными сетями", расположенная по адресу: Краснодарский край, г. Новороссийск, ул. Сухумское шоссе, 17а		
Изм.	Кол.	Лист.	№ док.	Подпись	Дата	Усиление конструкций камер КНС 8		
						РД	11	Листов
Разработал Сельков						04/2020		
Н. контр. Белозерова						04/2020		
Балка Б2						000 "Юг-Эксперт"		

Инв. № подл.	Подп. и дата	Взам. инв. №



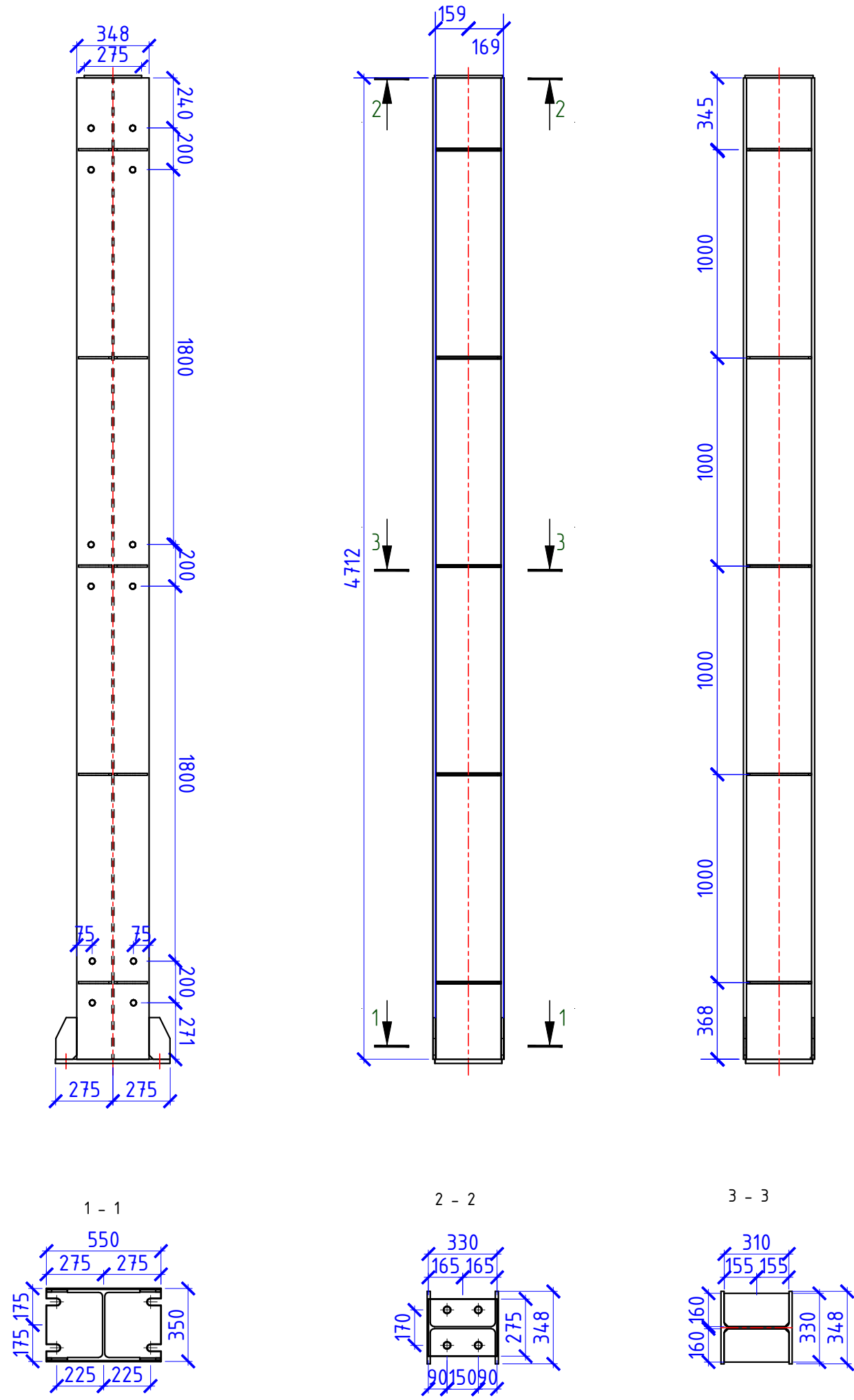
Спецификация									
Марка эл-та	Дет. №	Кол. шт.	Профиль	Длина, мм	Масса, кг			Марка стали	Примечание
					шт.	общ.	марки		
К-1	0	1	┌ 35К1	4712	514.3	514.3		С345	
	2	1	— 20x550	342	28.1	28.1		С245	
	6	1	— 16x290	327	11.9	11.9		С255	
	10	10	— 10x160	312	3.9	39.0		С255	
	11	4	— 10x100	200	1.4	5.6		С255	
Масса напл. металла: 1.0% = 6.0 кг							605		

Ведомость отправочных элементов			
Марка эл-та	Кол-во, шт.	Масса, кг	
		марки	всех
К-1	1	605	605
Всего:		605	605

Выборка металла		
Профиль	Марка стали	Масса, кг
┌ 35К1	С345	514.3
— 10x100	С245	5.6
— 20x550	С255	28.1
— 10x160	С255	39.0
— 16x290	С255	11.9
Всего:		599

						189/2020-АС			
						Канализационная насосная станция № 8 на объекте: "Сортировочно-складская площадка для контейнеров в тылу причала № 39, сортировочно-складская площадка для рефрижераторных контейнеров, площадка для порожних контейнеров, с инженерными сетями", расположенная по адресу: Краснодарский край, г. Новороссииск, ул. Сухумское шоссе, 17а			
Изм.	Кол.	Лист	№ док.	Подпись	Дата	Усиление конструкций камер КНС 8			
							Стадия	Лист	Листов
							РД	12	
Разработал	Сельков				04/2020	Стойка К1	ООО "Юз-Эксперт"		
Н. контр.	Белозерова				04/2020				

Инв. № подл.	Подп. и дата	Взам. инв. №

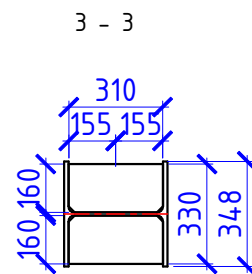
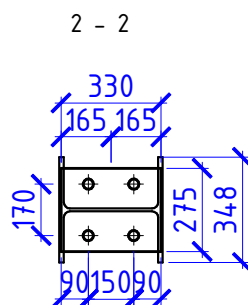
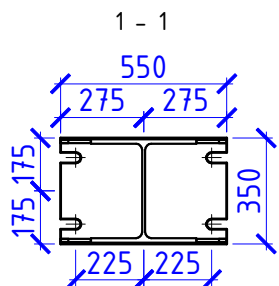
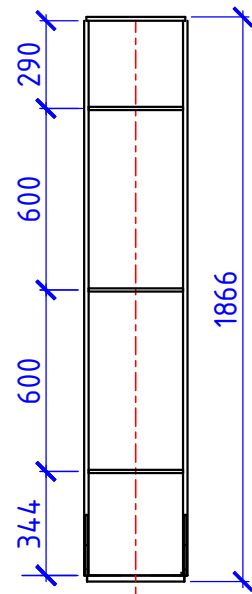
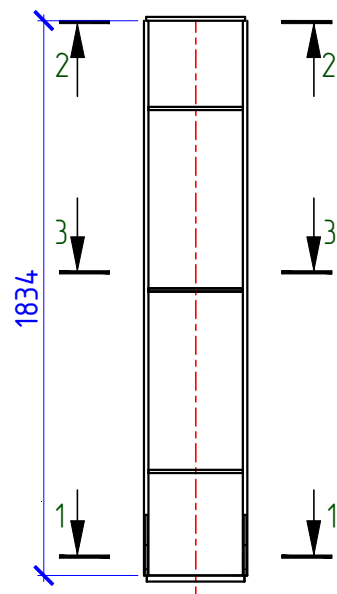
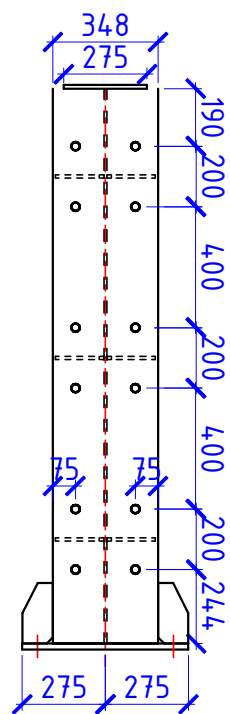


Спецификация									
Марка эл-та	Дет. №	Кол. шт.	Профиль	Длина, мм	Масса, кг			Марка стали	Примечание
					шт.	общ.	марки		
К-2	0	1	┌ 35К1	4712	514.3	514.3		С345	
	2	1	— 20x550	342	28.1	28.1		С245	
	6	1	— 16x290	327	11.9	11.9		С255	
	10	10	— 10x160	312	3.9	39.0		С255	
	11	4	— 10x100	200	1.4	5.6		С255	
Масса напл. металла: 1.0% = 6.0 кг							605		

Ведомость отправочных элементов			
Марка эл-та	Кол-во, шт.	Масса, кг	
		марки	всех
К-2	1	605	605
Всего:		605	

Выборка металла		
Профиль	Марка стали	Масса, кг
┌ 35К1	С345	514.3
— 10x100	С245	5.6
— 20x550	С255	28.1
— 10x160	С255	39.0
— 16x290	С255	11.9
Всего:		599

						189/2020-АС		
						Канализационная насосная станция № 8 на объекте: "Сортировочно-складская площадка для контейнеров в тылу причала № 39, сортировочно-складская площадка для рефрижераторных контейнеров, площадка для порожних контейнеров, с инженерными сетями", расположенная по адресу: Краснодарский край, г. Новороссииск, ул. Сухумское шоссе, 17а		
Изм.	Кол.	Лист	№ док.	Подпись	Дата	Усиление конструкций камер КНС 8		
						РД	13	
Разработал	Сельков				04/2020	Стойка К2		000 "Юз-Эксперт"
Н. контр.	Белозерова				04/2020			



Спецификация

Марка эл-та	Дет. №	Кол. шт.	Профиль	Длина, мм	Масса, кг			Марка стали	Примечание
					шт.	общ.	марки		
К-3	0	1	┌ 35К1	1834	200.2	200.2		С345	
	2	1	— 20x550	342	28.1	28.1		С245	
	6	1	— 16x290	327	11.9	11.9		С255	
	10	6	— 10x160	312	3.9	23.4		С255	
	11	4	— 10x100	200	1.4	5.6		С245	
Масса напл. металла: 1.0% = 2.7 кг							271.9		

Ведомость отправочных элементов

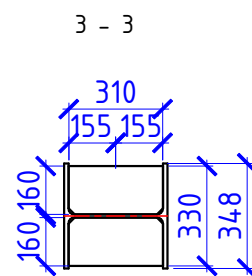
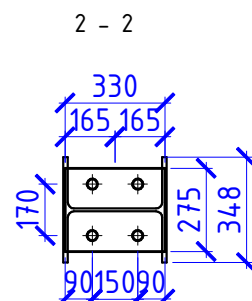
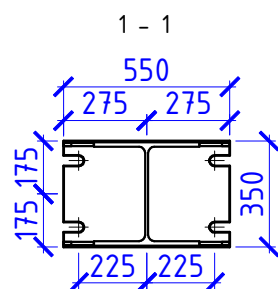
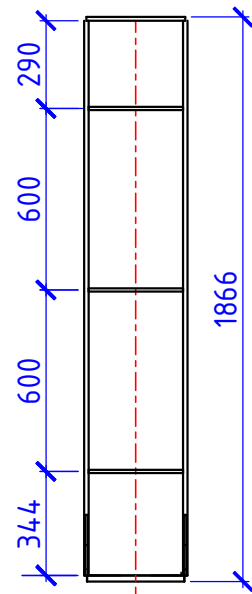
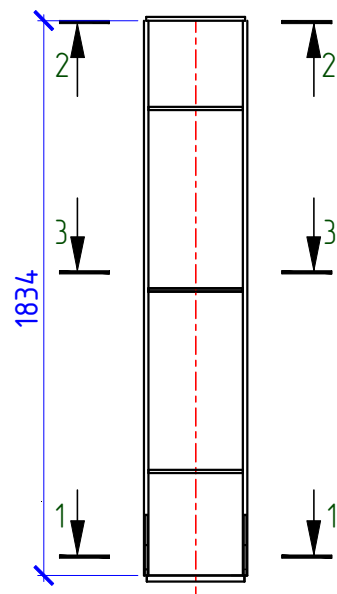
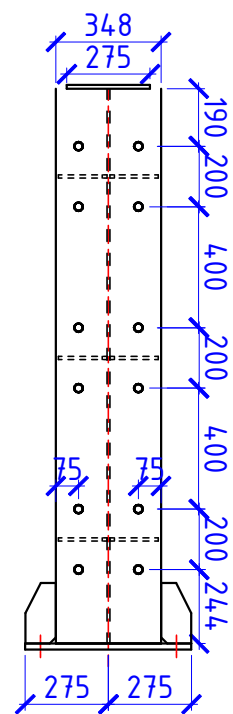
Марка эл-та	Кол-во, шт.	Масса, кг	
		марки	всех
К-3	1	271.9	271.9
Всего:		271.9	

Выборка металла

Профиль	Марка стали	Масса, кг
┌ 35К1	С345	200.2
— 10x100	С245	5.6
— 20x550	С245	28.1
— 10x160	С255	23.4
— 16x290	С255	11.9
Всего:		269.2

Инв. № подл.	
Подп. и дата	
Взам. инв. №	

						189/2020-АС		
						Канализационная насосная станция № 8 на объекте: "Сортировочно-складская площадка для контейнеров в тылу причала № 39, сортировочно-складская площадка для рефрижераторных контейнеров, площадка для порожних контейнеров, с инженерными сетями", расположенная по адресу: Краснодарский край, г. Новороссийск, ул. Сухумское шоссе, 17а		
Изм.	Кол.	Лист	№ док.	Подпись	Дата	Усиление конструкций камер КНС 8		
						Стадия	Лист	Листов
						РД	14	
Разработал	Сельков				04/2020	000 "Юг-Эксперт"		
Н. контр.	Белозерова				04/2020			
						Стойка КЗ		



Спецификация

Марка эл-та	Дет. №	Кол. шт.	Профиль	Длина, мм	Масса, кг			Марка стали	Примечание
					шт.	общ.	марки		
К-4	0	1	┌ 35К1	1834	200.2	200.2		С345	
	2	1	— 20x550	342	28.1	28.1		С245	
	6	1	— 16x290	327	11.9	11.9		С255	
	10	6	— 10x160	312	3.9	23.4		С255	
	11	4	— 10x100	200	1.4	5.6		С245	
Масса напл. металла: 1.0% = 2.7 кг							271.9		

Ведомость отправочных элементов

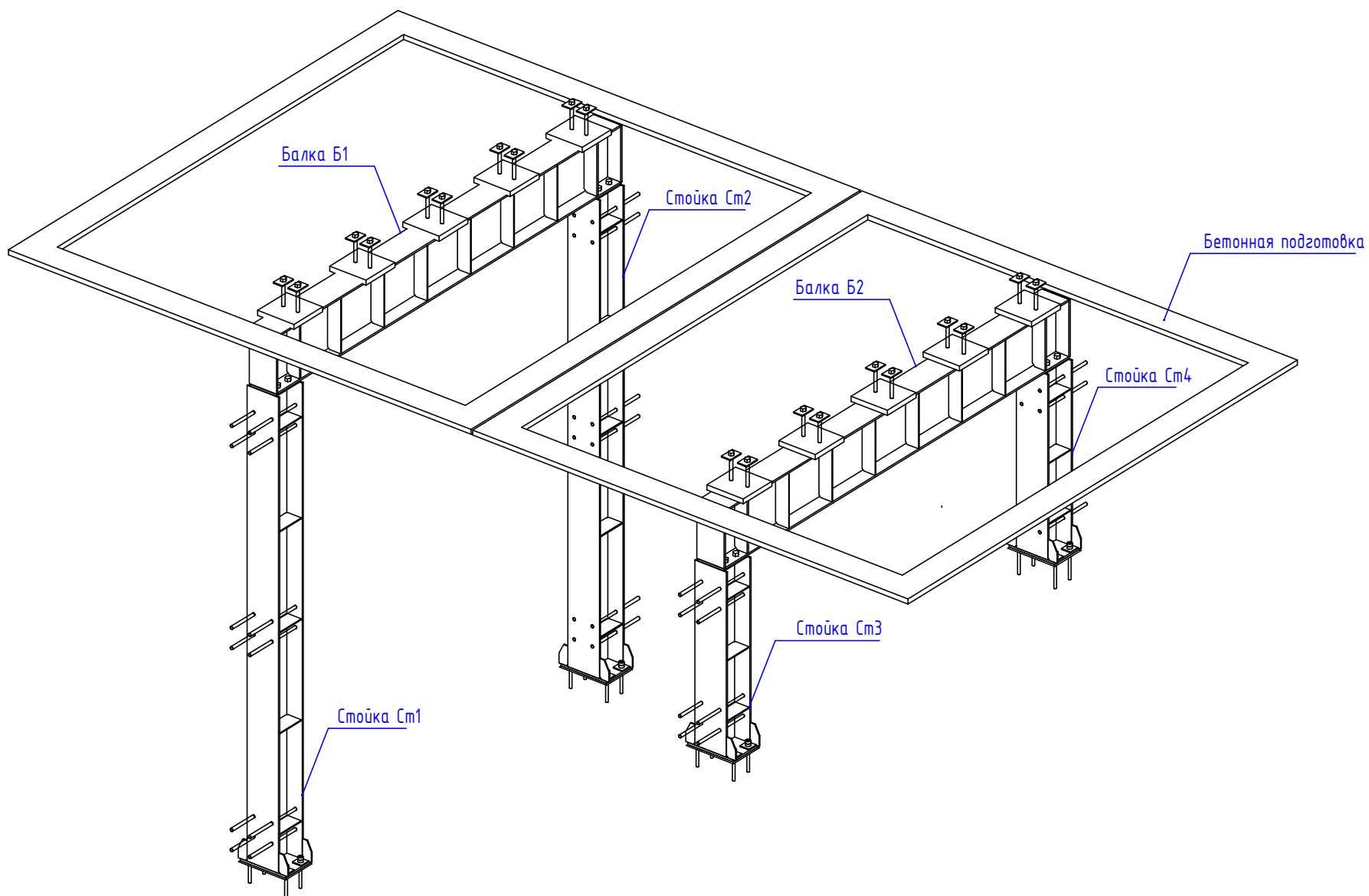
Марка эл-та	Кол-во, шт.	Масса, кг	
		марки	всех
К-4	1	271.9	271.9
Всего:		271.9	271.9

Выборка металла

Профиль	Марка стали	Масса, кг
┌ 35К1	С345	200.2
— 10x100	С245	5.6
— 20x550	С245	28.1
— 10x160	С255	23.4
— 16x290	С255	11.9
Всего:		269.2

Инв. № подл.	
Подп. и дата	
Взам. инв. №	

						189/2020-АС		
						Канализационная насосная станция № 8 на объекте: "Сортировочно-складская площадка для контейнеров в тылу причала № 39, сортировочно-складская площадка для рефрижераторных контейнеров, площадка для порожних контейнеров, с инженерными сетями", расположенная по адресу: Краснодарский край, г. Новороссийск, ул. Сухумское шоссе, 17а		
Изм.	Кол.	Лист	№ док.	Подпись	Дата			
						Усиление конструкций камер КНС 8		
						РД	15	
Разработал Сельков								
Н. контр. Белозерова								
						04/2020		
						04/2020		
Стойка К4						000 "Юг-Эксперт"		



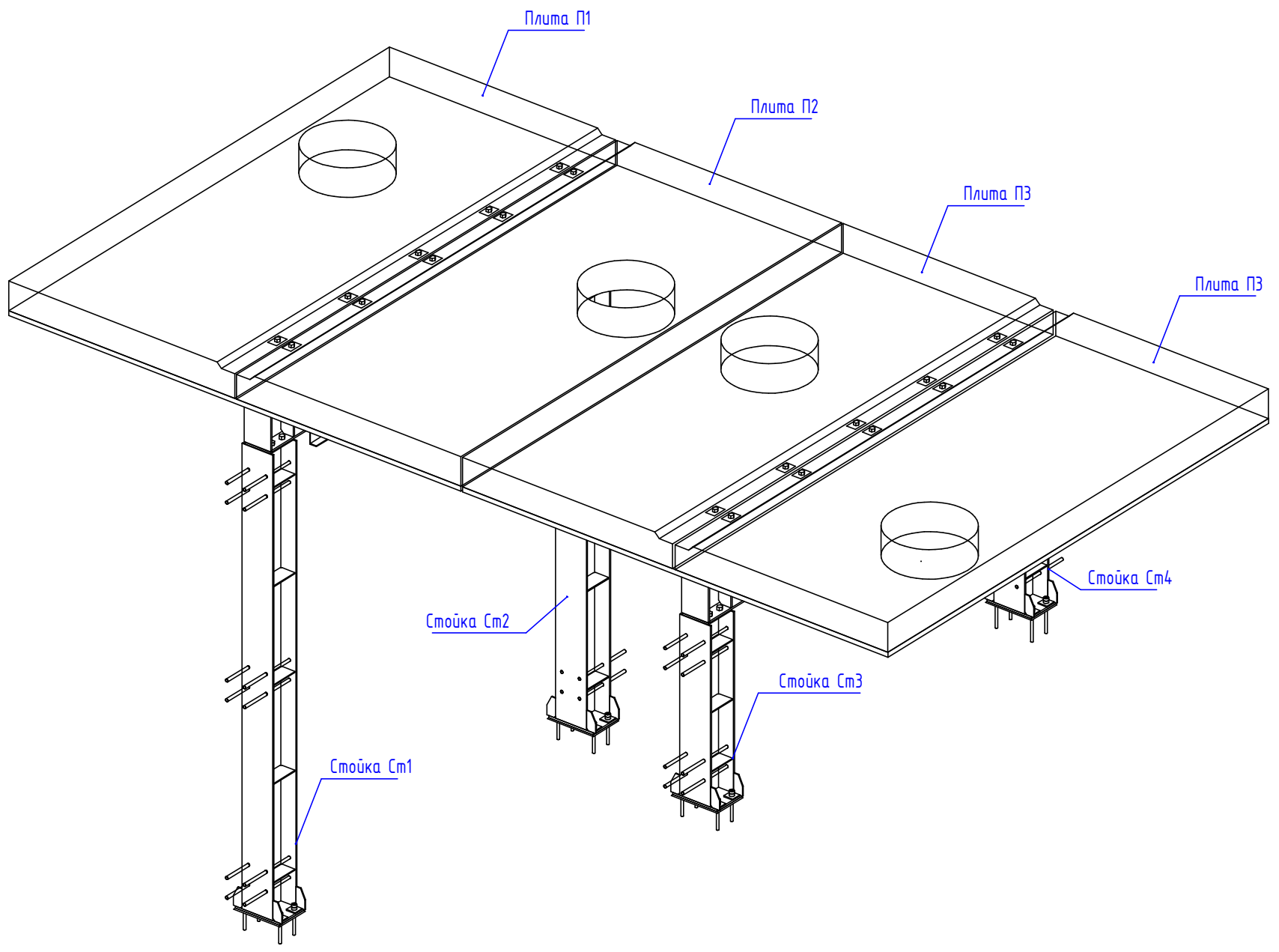
Спецификация

Марка, поз.	Обозначение	Наименование	Кол.	Масса ед., кг	Прим.
1		К1	1	605	
2		К2	1	605	
3		К3	1	272	
4		К4	1	272	
5		Б1	1	747	
6		Б2	1	747	

Примечания:
1. Стенки и днище камер условно не показаны

Инв. № подл.	
Подп. и дата	
Взам. инв. №	

						Канализационная насосная станция № 8 на объекте: "Сортировочно-складская площадка для контейнеров в тылу причала № 39, сортировочно-складская площадка для рефрижераторных контейнеров, площадка для порожних контейнеров, с инженерными сетями", расположенном по адресу: Краснодарский край, г. Новороссийск, ул. Сухумское шоссе, 17а		
Изм.	Кол.	Лист.	№ док.	Подпись	Дата	Усиление конструкций камер КНС 8		
						РД	Лист 16	Листов
Разработал	Сельков				04/2020	Сборка элементов усиления.		ООО "Юг-Эксперт"
Н. контр.	Белозерова				04/2020	Аксонометрия		



Спецификация

Марка, поз.	Обозначение	Наименование	Кол.	Масса ед., кг	Прим.
1		К1	1	605	
2		К2	1	605	
3		К3	1	272	
4		К4	1	272	
5		Б1	1	747	
6		Б2	1	747	
7		П1	1		
8		П2	1		
9		П3	1		
10		П4	1		

Примечания:
1. Стенки и днище камер условно не показаны

Инв. № подл.	
Подп. и дата	
Взаим. инв. №	

						Канализационная насосная станция № 8 на объекте: "Сортировочно-складская площадка для контейнеров в тылу причала № 39, сортировочно-складская площадка для рефрижераторных контейнеров, площадка для порожних контейнеров, с инженерными сетями", расположенном по адресу: Краснодарский край, г. Новороссийск, ул. Сухомое шоссе, 17а		
Изм.	Кол.	Лист.	№ док.	Подпись	Дата			
						Стадия	Лист	Листов
						РД	17	
						Усиление конструкций камер КНС 8		
						Сборка элементов усиления. Аксонометрия		
						ООО "Юг-Эксперт"		
Разработал		Сельков		04/2020				
Н. контр.		Белозерова		04/2020				